

leer in het verkeer

prijzlijst 2017 | gesublimeerde afzetspalen



leerinhetverkeer.nl



- LV.SV.04.J16.1
- LV.SV.04.J16.30*



: € 345,- (excl. BTW)



- LV.SV.04.J16M.1
- LV.SV.04.J16M.30*



: € 345,- (excl. BTW)



- LV.SV.04.J13.1
- LV.SV.04.J13.30*



: € 345,- (excl. BTW)



- LV.SV.04.J11.1
- LV.SV.04.J11.30*



: € 345,- (excl. BTW)



- LV.SV.04.JB2.1
- LV.SV.04.JB2.30*



: € 345,- (excl. BTW)



- LV.SV.04.JB1A.1
- LV.SV.04.JB1A.30*



: € 345,- (excl. BTW)



- LV.SV.04.JB3.1
- LV.SV.04.JB3.30*



: € 345,- (excl. BTW)



- LV.SV.04.JB3M.1
- LV.SV.04.JB3M.30*



: € 345,- (excl. BTW)



- LV.SV.04.JB8.1
- LV.SV.04.JB8.30*



: € 345,- (excl. BTW)



- LV.SV.04.J20.1
- LV.SV.04.J20.30*

: € 345,- (excl. BTW)



- LV.SV.04.J11.1
- LV.SV.04.J11.30*

: € 345,- (excl. BTW)



- LV.SV.04.J1M.1
- LV.SV.04.J1M.30*

: € 345,- (excl. BTW)



- LV.SV.04.J6.1
- LV.SV.04.J6.30*

: € 345,- (excl. BTW)



- LV.SV.04.J6M.1
- LV.SV.04.J6M.30*

: € 345,- (excl. BTW)



- LV.SV.04.J21.1
- LV.SV.04.J21.30*

: € 345,- (excl. BTW)



- LV.SV.04.J10.1
- LV.SV.04.J10.30*

: € 345,- (excl. BTW)



- LV.SV.04.J9.1
- LV.SV.04.J9.30*

: € 345,- (excl. BTW)



- LV.SV.04.J7.1
- LV.SV.04.J7.30*

: € 345,- (excl. BTW)



- LV.SV.04.J5.1
- LV.SV.04.J5.30*

: € 345,- (excl. BTW)



- LV.SV.04.JSP1.1
- LV.SV.04.JSP1.30*

: € 345,- (excl. BTW)



- LV.SV.04.J2.1
- LV.SV.04.J2.30*

: € 345,- (excl. BTW)



- LV.SV.04.J4.1
- LV.SV.04.J4.30*

: € 345,- (excl. BTW)



- LV.SV.04.JSP2.1
- LV.SV.04.JSP2.30*

: € 345,- (excl. BTW)



- LV.SV.04.JSP3.1
- LV.SV.04.JSP3.30*

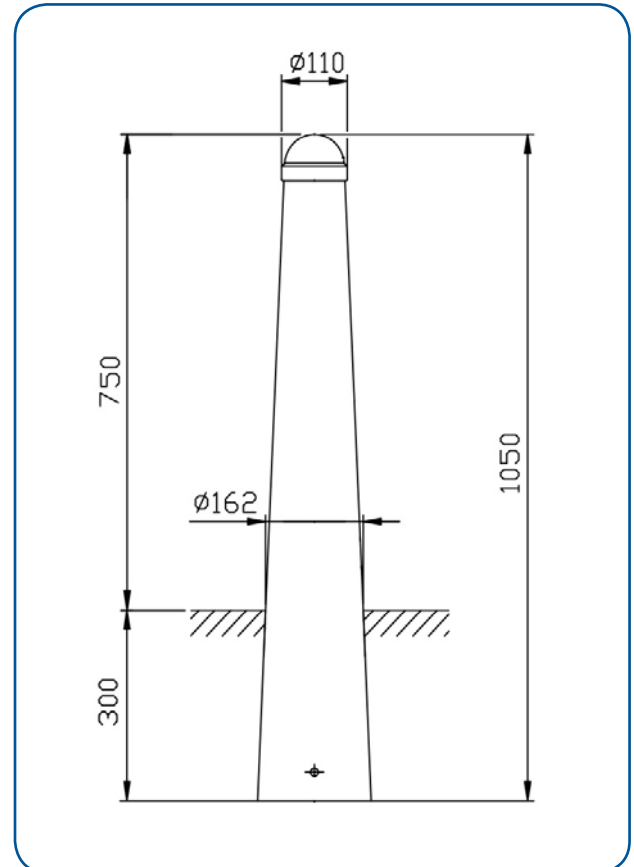
: € 345,- (excl. BTW)



- LV.SV.04.J12.1
- LV.SV.04.J12.30*

: € 345,- (excl. BTW)

uitvoering



De afzetpaal dient te worden vastgezet met een ankerstaaf (+- 12 mm x 400 mm). Deze staaf wordt standaard meegeleverd.

