

leer in het verkeer

prijzlijst 2017 | gesublimeerde afzetspalen



LV.SV.04.J16.1

- LV.SV.04.J16.130* : € 345,- (excl. BTW)



LV.SV.04.J16M.1

- LV.SV.04.J16.130* : € 345,- (excl. BTW)



LV.SV.04.J13.1

- LV.SV.04.J16.130* : € 345,- (excl. BTW)



LV.SV.04.J11.1

- LV.SV.04.J16.130* : € 345,- (excl. BTW)



LV.SV.04.JB2.1

- LV.SV.04.J16.130* : € 345,- (excl. BTW)



LV.SV.04.JB1A.1

- LV.SV.04.J16.130* : € 345,- (excl. BTW)



LV.SV.04.JB3.1

- LV.SV.04.J16.130* : € 345,- (excl. BTW)



LV.SV.04.JB3M.1

- LV.SV.04.J16.130* : € 345,- (excl. BTW)



LV.SV.04.J8.1

- LV.SV.04.J16.130* : € 345,- (excl. BTW)



LV.SV.04.J20.1

- LV.SV.04.J16.130* : € 345,- (excl. BTW)



LV.SV.04.J1.1

- LV.SV.04.J16.130* : € 345,- (excl. BTW)



LV.SV.04.J1M.1

- LV.SV.04.J16.130* : € 345,- (excl. BTW)



LV.SV.04.J6.1

- LV.SV.04.J16.130* : € 345,- (excl. BTW)



LV.SV.04.J6M.1

- LV.SV.04.J16.130* : € 345,- (excl. BTW)



LV.SV.04.J21.1

- LV.SV.04.J16.130* : € 345,- (excl. BTW)



LV.SV.04.J10.1

- LV.SV.04.J16.130* : € 345,- (excl. BTW)



LV.SV.04.J9.1

- LV.SV.04.J16.130* : € 345,- (excl. BTW)



LV.SV.04.J7.1

- LV.SV.04.J16.130* : € 345,- (excl. BTW)



LV.SV.04.J5.1

- LV.SV.04.J16.130* : € 345,- (excl. BTW)



LV.SV.04.JSP1.1

- LV.SV.04.J16.130* : € 345,- (excl. BTW)



LV.SV.04.J2.1

- LV.SV.04.J16.130* : € 345,- (excl. BTW)



LV.SV.04.J4.1

- LV.SV.04.J16.130* : € 345,- (excl. BTW)



LV.SV.04.JSP2.1

- LV.SV.04.J16.130* : € 345,- (excl. BTW)



LV.SV.04.JSP3.1

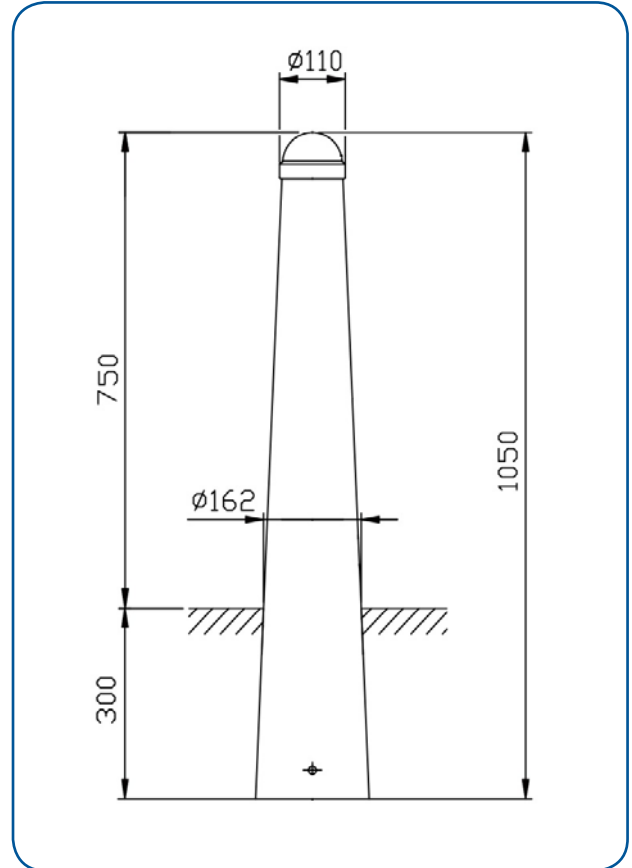
- LV.SV.04.J16.130* : € 345,- (excl. BTW)



LV.SV.04.J12.1

- LV.SV.04.J16.130* : € 345,- (excl. BTW)

uitvoering



De afzetpaal dient te worden vastgezet met een ankerstaaf (+- 12 mm x 400 mm). Deze staaf wordt standaard meegeleverd.

